

Lario Reti Holding S.p.A.

REQUISITI MINIMI

FORNITURA DI RUBINETTI PRE E POST CONTATORE

NOVEMBRE 2025

Indice

Normative di riferimento	3
1. Valvola pre-contatore	4
1.1. Caratteristiche costruttive generali.....	4
1.2. Marcatura richiesta.....	4
1.3. Caratteristiche dimensionali e prestazionali.....	4
2. Valvola post contatore	6
2.1. Caratteristiche costruttive generali.....	6
2.2. Marcatura richiesta.....	6
2.3. Caratteristiche dimensionali e prestazionali.....	6

Il presente paragrafo ha come scopo quello di descrivere i requisiti minimi relativi alla fornitura di rubinetti pre e post contatore acqua ad uso domestico.

La fornitura comprenderà 3 (tre) tipologie di valvole:

1. Valvola pre-contatore a sfera a passaggio totale F/F, con ritegno incorporato senza prese di pressione/prelievo e con predisposizione per blocco di morosità e/o minimo garantito
2. Valvola post-contatore a sfera a passaggio totale F/F, con presa di pressione e rubinetto di spurgo

Normative di riferimento

Tutte le valvole dovranno rispettare le seguenti normative:

- Direttiva 2014/68/UE (PED) sulle attrezzature in pressione
- Decreto Ministeriale n° 174 del 6 aprile 2004
- EN 13828 – Valvole per edifici – Rubinetti a sfera di leghe di rame e di acciaio inossidabile, a comando manuale, per l'approvvigionamento di acqua potabile negli edifici – Prove e requisiti
- EN 10226 – filettature di tubazioni per accoppiamento con tenuta sul filetto
- EN 12420 – Rame e leghe di rame - Fucinati e stampati
- EN 12164 – Rame e leghe di rame – Barre per torneria
- EN 12168 – Rame e leghe di rame – Barre forate per torneria

1. Valvola pre-contatore

Valvola a sfera a passaggio totale F/F, con ritegno incorporato senza prese di pressione/prelievo e con predisposizione per blocco di morosità e/o minimo garantito

1.1. Caratteristiche costruttive generali

- Corpo:** ottone CW617N
- Sfera:** ottone CW617N rivestito con appositi trattamenti galvanici idonei all'uso e foro di risciacquo
- Organo di manovra:** farfalla in tecnopolimero o alluminio con predisposizione per blocco di morosità e minimo garantito¹; leva in alluminio verniciato o acciaio e dotata di un sistema per poterla asportare solo dagli addetti autorizzati con chiave apposita e rimontarla ruotata di 90° per bloccare la manovra della valvola in caso di morosità, o altro meccanismo che permetta di raggiungere il medesimo risultato²
- Piombatura:** corpo e organo di manovra dotati di foro di suggello per filo di piombatura

¹ Predisposizione per minimo garantito richiesto per le misure del ½", ¾" e 1"

² Leva in alluminio richiesta per le misure del 1"¼, 1"½, 2"

1.2. Marcatatura richiesta

Ogni valvola dovrà riportare sul corpo le seguenti marcature:

- Logo fabbricante
- Datario/lotto di produzione
- PN
- DN
- Indicazione direzione del flusso

1.3. Caratteristiche dimensionali e prestazionali

Codice	Misura	DN	Ø P (mm)	I (mm)	Ch (mm)	L (mm)	Organo di manovra	M (mm)	Kv (m ³ /h)	PN	Kg
RUBOTA7000015	½"	15	15	15 ±20%	25 ±10%	85 ±5%	Farfalla	50 ±10%	4 ±5%	>60	0.4 ±5%
RUBOTA7000020	¾"	20	20	15 ±20%	30 ±10%	95 ±5%	Farfalla	60 ±10%	9 ±5%	>60	0.5 ±5%
RUBOTA7000025	1"	25	25	18 ±20%	40 ±10%	110 ±5%	Farfalla	60 ±10%	15 ±5%	>60	0.7 ±5%

Lario Reti Holding S.p.A.

Casella Postale n. 318 Lecco Centro – 23900 Lecco

Capitale Sociale € 30.128.900 interamente versato

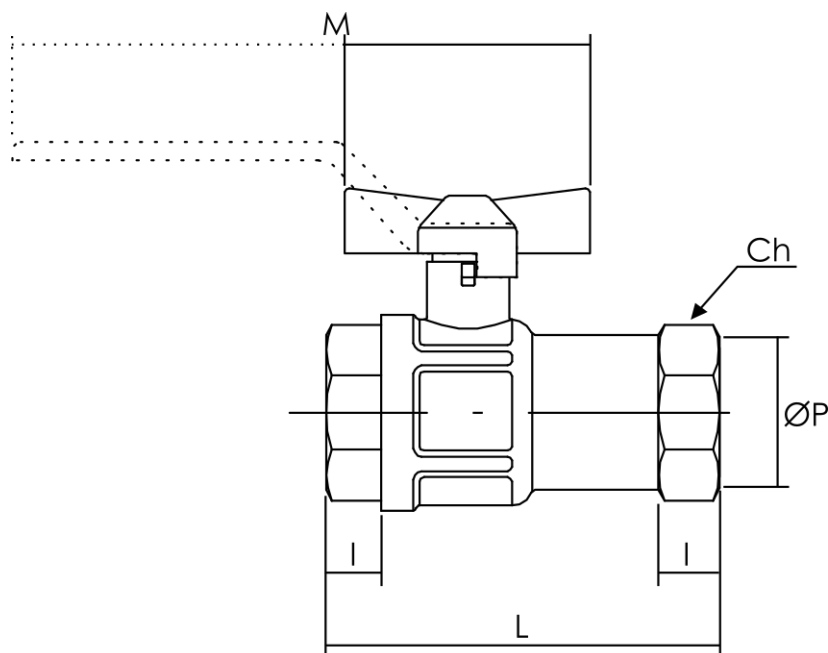
Codice Fiscale – Partita I.V.A. e Registro Imprese C.C.I.A.A. di Lecco n. 03119540130 – REA LC-307531

Sito web: www.larioreti.it – E-mail: info@larioreti.it – Pec: segreteria@larioretipec.it



LARIO RETI HOLDING
la tua acqua, la nostra passione

Codice	Misura	DN	Ø P (mm)	I (mm)	Ch (mm)	L (mm)	Organo di manovra	M (mm)	Kv (m ³ /h)	PN	Kg
RUBOTA7000032	1" ¼	32	32	20 ±15%	50 ±5%	125 ±5%	Leva	160 ±10%	25 ±5%	>40	1.1 ±5%
RUBOTA7000040	1" ½	40	40	20 ±15%	55 ±5%	140 ±5%	Leva	160 ±10%	40 ±5%	>40	1.5 ±5%
RUBOTA7000050	2"	50	50	25 ±10%	70 ±5%	175 ±5%	Leva	160 ±10%	60 ±5%	>40	2.5 ±5%



Lario Reti Holding S.p.A.

Casella Postale n. 318 Lecco Centro – 23900 Lecco

Capitale Sociale € 30.128.900 interamente versato

Codice Fiscale – Partita I.V.A. e Registro Imprese C.C.I.A.A. di Lecco n. 03119540130 – REA LC-307531

Sito web: www.larioreti.it – E-mail: info@larioreti.it – Pec: segreteria@larioretepec.it

2. Valvola post contatore

Valvola a sfera a passaggio totale F/F, con presa di pressione e rubinetto di spurgo.

2.1. Caratteristiche costruttive generali

Corpo:	ottone CW617N
Sfera:	ottone CW617N rivestito con appositi trattamenti galvanici idonei all'uso e foro di risciacquo
Organo di manovra:	farfalla in tecnopolimero o alluminio; leva in alluminio verniciato o acciaio
Rubinetto di spurgo:	rubinetto in materiale plastico e/o in ottone CW617N rimovibile

2.2. Marcatura richiesta

Ogni valvola dovrà riportare sul corpo le seguenti marcature:

- Logo fabbricante
- Datario/lotto di produzione
- PN
- DN

2.3. Caratteristiche dimensionali e prestazionali

Codice	Misura	DN	Ø P (mm)	I (mm)	Ch (mm)	L (mm)	Organo di manovra	M (mm)	Kv (m ³ /h)	PN	Kg
RUBOTA8000015	½"	15	15	15 ±20%	25 ±10%	70 ±5%	Farfalla	50 ±10%	16 ±5%	≥30	0.27 ±5%
RUBOTA8000020	¾"	20	20	15 ±20%	30 ±10%	75 ±5%	Farfalla	60 ±10%	30 ±5%	≥30	0.4 ±5%
RUBOTA8000025	1"	25	25	18 ±20%	40 ±10%	80 ±5%	Farfalla	60 ±10%	42 ±5%	≥30	0.6 ±5%
RUBOTA8000032	1" ¼	32	32	20 ±15%	50 ±5%	100 ±5%	Leva	150 ±10%	90 ±5%	≥25	1 ±5%
RUBOTA8000040	1" ½	40	40	20 ±15%	55 ±5%	110 ±5%	Leva	150 ±10%	230 ±5%	≥25	1.5 ±5%
RUBOTA87000050	2"	50	50	25 ±10%	70 ±5%	130 ±5%	Leva	160 ±10%	260 ±5%	≥25	2 ±5%

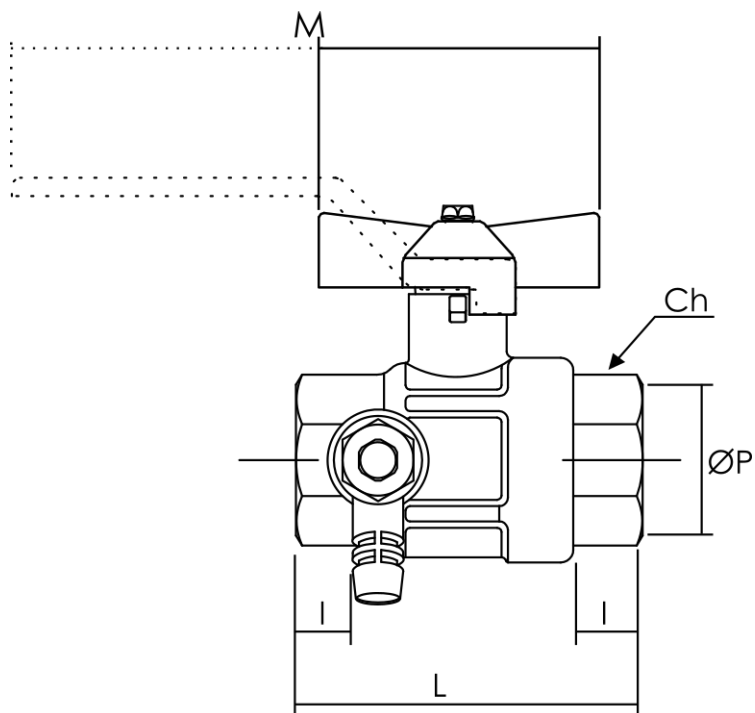
Lario Reti Holding S.p.A.

Casella Postale n. 318 Lecco Centro – 23900 Lecco

Capitale Sociale € 30.128.900 interamente versato

Codice Fiscale – Partita I.V.A. e Registro Imprese C.C.I.A.A. di Lecco n. 03119540130 – REA LC–307531

Sito web: www.larioreti.it – E-mail: info@larioreti.it – Pec: segreteria@larioretipec.it



Il presente documento deve essere sottoscritto digitalmente e caricato in piattaforma secondo le modalità previste nella lettera d'invito.